

⑨ 11月28日(土)

3年大会

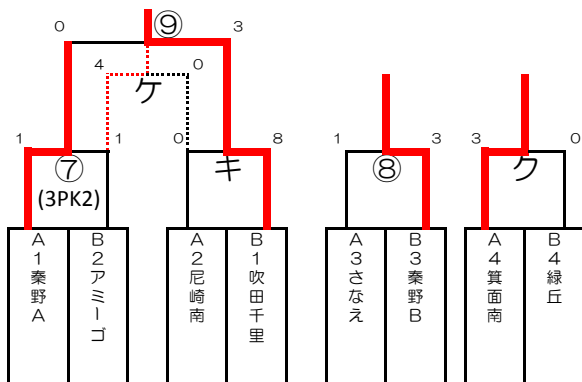
- ・規則 … 8人制、自由交代、15分ハーフ(15-5-15)
- ・審判 … 1人制審判、審判服着用をお願いします。
- ・予選リーグ … 勝点(勝3、分1) ⇒ 得失差 ⇒ 総得点 ⇒ 抽選
- ・順位戦 … 同点時は3人制PK戦で4人目からサドンデス。
- ・表彰 … 優勝 吹田千里 準優勝 秦野A 第三位 アミーゴ 敢闘賞(四位) 尼崎南

予選リーグ

A	尼崎南
	さなえ
	箕面南
	秦野A

B	緑丘
	アミーゴ とどろき
	吹田千里
	秦野B

決勝トーナメント



フレンドリー

⑧	A 3 さなえ	B 3 秦野B
	A 4 箕面南	B 4 緑丘

○勝3点 △分1点 ●負0点

順位	A	尼崎南	さなえ	箕面南	秦野A	勝点	得点
2	尼崎南		○ 4-0	○ 2-0	● 1-4	6	7
3	さなえ	● 0-4		○ 3-0	● 0-4	3	3
4	箕面南	● 0-2	● 0-3		● 0-2	0	0
1	秦野A	○ 4-1	○ 4-0	○ 2-0		9	10

順位	B	緑丘	アミーゴ とどろき	吹田千里	秦野B	勝点	得点
4	緑丘		● 0-5	● 0-5	● 0-4	0	0
2	アミーゴ とどろき	○ 5-0		● 0-2	○ 1-0	6	6
1	吹田千里	○ 5-0	○ 2-0		○ 3-0	9	10
3	秦野B	○ 4-0	● 0-1	● 0-3		3	4