

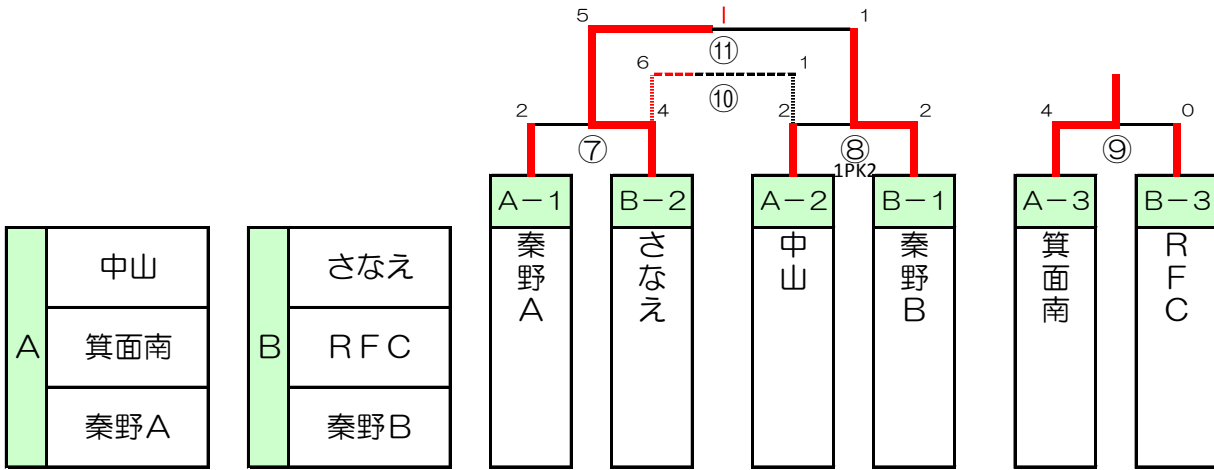
② 12月19日 (土)

4年大会

- 規 則 … 8人制、自由な交代。
- 試 合 時 間 … 15分ハーフ (15-5-15)
- 審 判 … 主審1名、審判服着用でお願いします。
- 予選リーグ … 勝点 (勝3、分1) → 得失差 → 総得点 → 抽選
- 順位戦同点時 … 3人制PK戦。4人目からサドンデス。
- 表 彰 … 優勝 さなえ 準優勝 秦野B

予選リーグ

順位戦



○勝3点 △分1点 ●負0点

| 順位 | A   | 中山       | 箕面南      | 秦野A      | 勝点 | 得点 | 失点 | 得失差 |
|----|-----|----------|----------|----------|----|----|----|-----|
| 2  | 中山  | /        | ○<br>4-2 | ●<br>0-3 | 3  | 4  | 5  | -1  |
| 3  | 箕面南 | ●<br>2-4 | /        | ●<br>1-2 | 0  | 3  | 6  | -3  |
| 1  | 秦野A | ○<br>3-0 | ○<br>2-1 | /        | 6  | 5  | 1  | 4   |

| 順位 | B   | さなえ      | RFC      | 秦野B      | 勝点 | 得点 | 失点 | 得失差 |
|----|-----|----------|----------|----------|----|----|----|-----|
| 2  | さなえ | /        | ○<br>5-0 | △<br>3-3 | 4  | 8  | 3  | 5   |
| 3  | RFC | ●<br>0-5 | /        | ●<br>0-6 | 0  | 0  | 11 | -11 |
| 1  | 秦野B | △<br>3-3 | ○<br>6-0 | /        | 4  | 9  | 3  | 6   |