

⑤ 3月27日(土)

5年大会

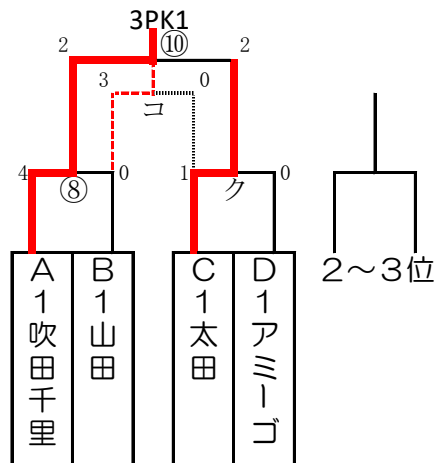
- ・ 規 則 … 8人制、自由交代、15分ハーフ(15-5-15)
- ・ 審 判 … 審判1人。審判服をお願いします。
- ・ 予選リーグ … 勝点(勝3、分1)⇒得失差⇒総得点⇒抽選
- ・ 順 位 戦 … 同点時は3人制PK戦で4人目からサドンデス。
- ・ 表 彰 … 優勝 吹田千里 準優勝 太田 第三位 山田 敢闘賞 アミーゴ

予選リーグ

決勝トーナメント

フレンドリー

A	吹田千里	B	さなえ	C	とよの	D	アミーゴ
	AZALEA		山田		太田		末広
	秦野A		大和A		大和B		秦野B



○勝3点 △分1点 ●負0点

順位	A	吹田千里	AZALEA	秦野A	勝点	得点	失点	得失差
1	吹田千里		○ 7-0	△ 1-1	4	8	1	7
3	AZALEA	● 0-7		● 0-6	0	0	13	-13
2	秦野A	△ 1-1	○ 6-0		4	7	1	6

順位	B	さなえ	山田	大和A	勝点	得点	失点	得失差
3	さなえ		● 0-5	● 0-1	0	0	6	-6
1	山田	○ 5-0		△ 1-1	4	6	1	5
2	大和A	○ 1-0	△ 1-1		4	2	1	1

順位	C	とよの	太田	大和B	勝点	得点	失点	得失差
3	とよの		● 0-4	● 0-2	0	0	6	-6
1	太田	○ 4-0		○ 9-1	6	13	1	12
2	大和B	○ 2-0	● 1-9		3	3	9	-6

順位	D	アミーゴ	末広	秦野B	勝点	得点	失点	得失差
1	アミーゴ		○ 4-0	△ 0-0	4	4	0	4
3	末広	● 0-4		● 3-4	0	3	8	-5
2	秦野B	△ 0-0	○ 4-3		4	4	3	1