

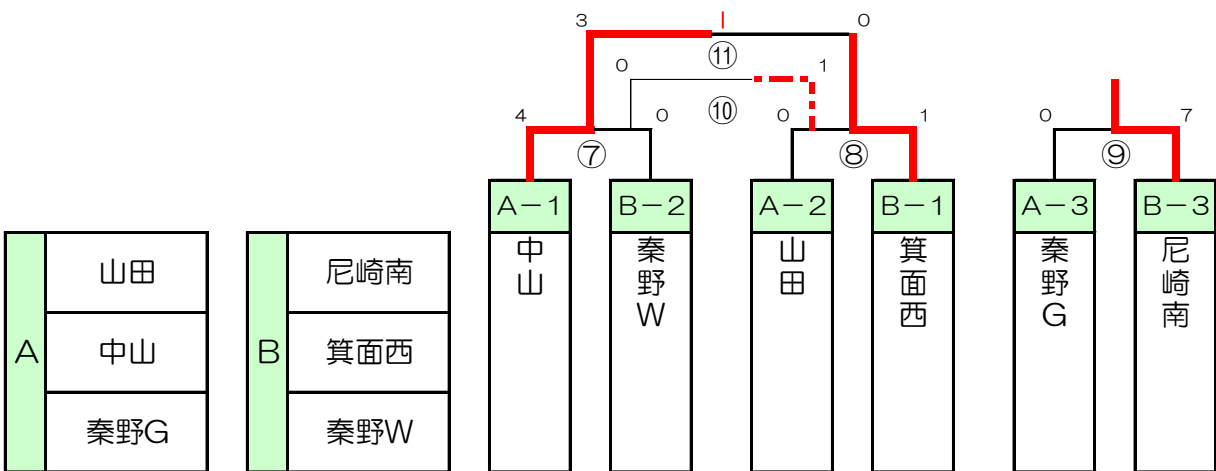
⑤ 6月19日(日)

1年大会

- 規 則 … 8人制、自由な交代。
- 試 合 時 間 … 10分ハーフ(10-3-10)
- 審 判 … 主審1名、審判服着用をお願いします。
- 予選リーグ … 勝点(勝3、分1) → 得失差 → 総得点 → 抽選
- 順位戦同点時 … 3人制PK戦。4人目からサドンデス。
- 表 彰 … 優勝 中山 準優勝 箕面西

予選リーグ

順位戦



○勝3点 △分1点 ●負0点

| 順位 | A   | 山田       | 中山       | 秦野G      | 勝点 | 得点 | 失点 | 得失差 |
|----|-----|----------|----------|----------|----|----|----|-----|
| 2  | 山田  | -        | ●<br>0-1 | ○<br>2-0 | 3  | 2  | 1  | 1   |
| 1  | 中山  | ○<br>1-0 | -        | ○<br>9-0 | 6  | 10 | 0  | 10  |
| 3  | 秦野G | ●<br>0-2 | ●<br>0-9 | -        | 0  | 0  | 11 | -11 |

| 順位 | B   | 尼崎南       | 箕面西      | 秦野W       | 勝点 | 得点 | 失点 | 得失差 |
|----|-----|-----------|----------|-----------|----|----|----|-----|
| 3  | 尼崎南 | -         | ●<br>0-5 | ●<br>0-10 | 0  | 0  | 15 | -15 |
| 1  | 箕面西 | ○<br>5-0  | -        | ○<br>3-0  | 6  | 8  | 0  | 8   |
| 2  | 秦野W | ○<br>10-0 | ●<br>0-3 | -         | 3  | 10 | 3  | 7   |