

⑪ 7月30日(土)

6年大会(改訂版)

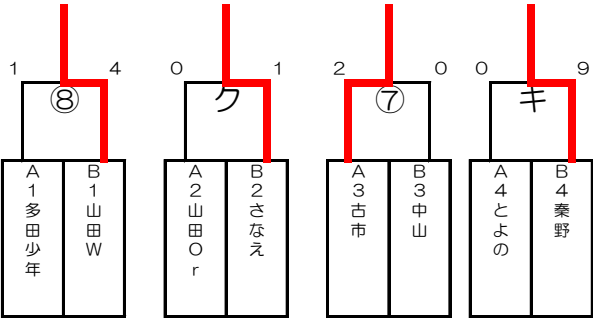
- ・規則 … 8人制、自由交代、15分ハーフ(15-5-15)
- ・審判 … 1人制審判、審判服着用をお願いします。
- ・予選リーグ … 勝点(勝3、分1)⇒得失差⇒総得点⇒抽選
- ・順位戦 … 同点時: 3人制PK戦、4人目後サドンデス
- ・表彰 … 優勝 山田W 準優勝 多田少年 第三位 さなえ 敢闘賞(四位) 山田Or

予選リーグ

決勝トーナメント

A	多田少年
	とよの
	古市
	山田Or

B	中山
	さなえ
	山田W
	秦野



○勝3点 △分1点 ●負0点

順位	A	多田少年	とよの	古市	山田Or	勝点	得点	失点	得失差
1	多田少年		○ 4-0	○ 4-0	○ 5-2	9	13	2	11
4	とよの	● 0-4		● 0-6	● 0-6	0	0	16	-16
3	古市	● 0-4	○ 6-0		● 0-1	3	6	5	1
2	山田Or	● 2-5	○ 6-0	○ 1-0		6	9	5	4

順位	B	中山	さなえ	山田W	秦野	勝点	得点	失点	得失差
3	中山		● 0-1	● 0-4	○ 1-0	3	1	5	-4
2	さなえ	○ 1-0		● 1-2	● 0-1	3	2	3	-1
1	山田W	○ 4-0	○ 2-1		○ 6-0	9	12	1	11
4	秦野	● 0-1	○ 1-0	● 0-6		3	1	7	-6