

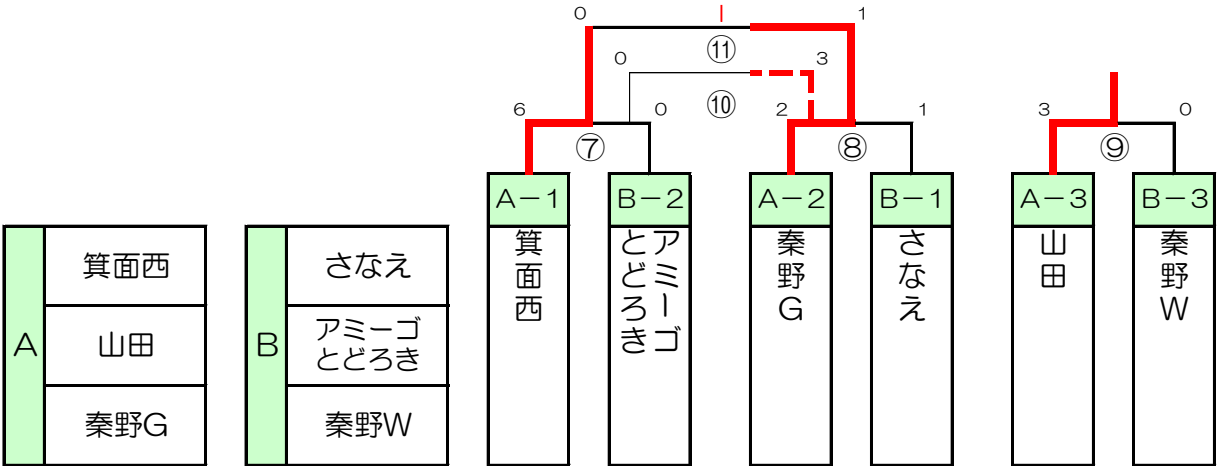
① 9月3日(土)

3年大会

- 規 則 … 8人制、自由な交代。
- 試 合 時 間 … 15分ハーフ(15-5-15)
- 審 判 … 主審1名、審判服着用をお願いします。
- 予選リーグ … 勝点(勝3、分1) → 得失差 → 総得点 → 抽選
- 順位戦同点時 … 優勝 秦野G 準優勝 箕面西
- 表 彰 … 優勝、準優勝

予選リーグ

順位戦



○勝3点 △分1点 ●負0点

順位	A	箕面西	山田	秦野G	勝点	得点	失点	得失差
1	箕面西	/	○ 4-2	○ 2-0	6	6	2	4
3	山田	● 2-4	/	● 0-2	0	2	6	-4
2	秦野G	● 0-2	○ 2-0	/	3	2	2	0

順位	B	さなえ	アミーゴとどろき	秦野W	勝点	得点	失点	得失差
1	さなえ	/	○ 3-0	○ 6-1	6	9	1	8
2	アミーゴとどろき	● 0-3	/	△ 1-1	1	1	4	-3
3	秦野W	● 1-6	△ 1-1	/	1	2	7	-5