

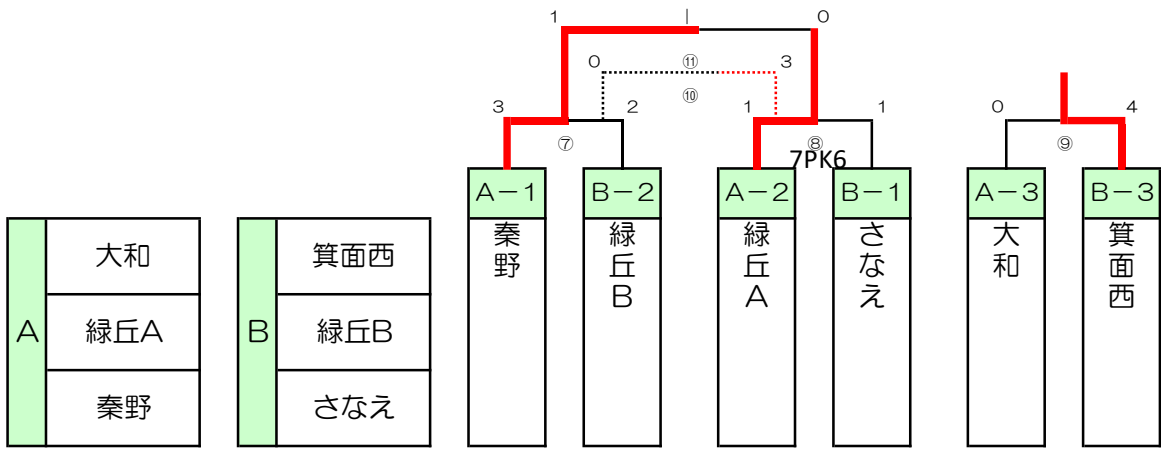
③ 6月17日(土)

5年大会

- 規則 … 8人制、自由な交代。
- 試合時間 … 15分ハーフ(15-3-15)
- 審判 … 主審1名、審判服着用をお願いします。
- 予選リーグ … 勝点(勝3、分1) → 得失差 → 総得点 → 抽選
- 順位戦同点時 … 3人制PK戦。4人目からVゴール。
- 表彰 … 優勝 秦野 準優勝 緑丘A

予選リーグ

順位戦



○勝3点 △分1点 ●負0点

順位	A	大和	緑丘A	秦野	勝点	得点	失点	得失差
3	大和		● 0-2	● 0-8	0	0	10	-10
2	緑丘A	○ 2-0		● 0-3	3	2	3	-1
1	秦野	○ 8-0	○ 3-0		6	11	0	11

順位	B	箕面西	緑丘B	さなえ	勝点	得点	失点	得失差
3	箕面西		● 1-2	● 0-5	0	1	7	-6
2	緑丘B	○ 2-1		● 1-4	3	3	5	-2
1	さなえ	○ 5-0	○ 4-1		6	9	1	8