

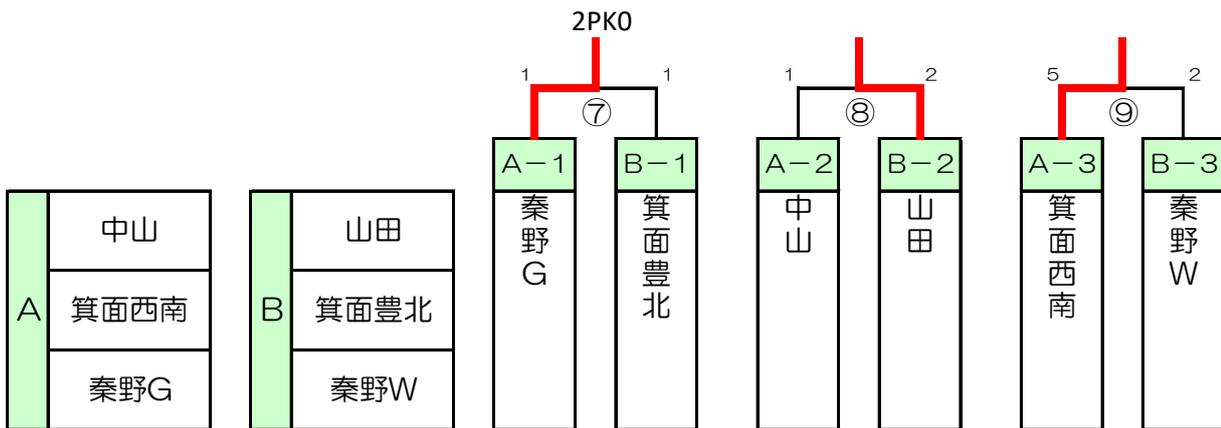
⑩ 9月14日(土)

1年大会

- 規則 … 8人制、自由な交代。
- 試合時間 … 10分ハーフ(10-3-10) 暑さ対策です
- 審判 … 主審1名、審判服着用をお願いします。
- 予選リーグ … 勝点(勝3、分1) → 得失差 → 総得点 → 抽選
- 順位戦 … 同点時はPK方式(3人制)
- 表彰 … 優勝、準優勝

優勝 **秦野G**      準優勝 **箕面豊北**

予選リーグ      順位戦



○勝3点 △分1点 ●負0点

順位	A	箕面豊北	箕面西南	秦野G	勝点	得点	失点	得失差
2	箕面豊北		○ 1-0	● 0-4	3	2	4	-2
3	箕面西南	● 0-1		● 0-5	0	0	6	-6
1	秦野G	○ 4-1	○ 5-0		6	9	1	8

順位	B	箕面西	尼崎南	秦野W	勝点	得点	失点	得失差
2	箕面西		● 0-5	○ 3-0	3	3	5	-2
1	尼崎南	○ 5-0		○ 3-0	6	8	0	8
3	秦野W	● 0-3	● 0-3		0	0	6	-6