

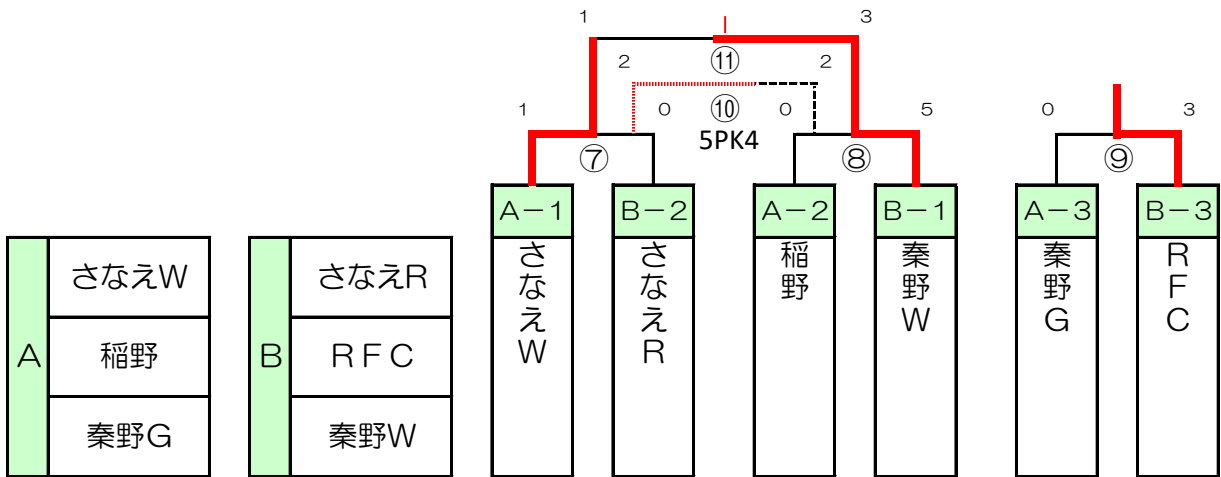
② 10月12日(土)

4年大会

- ・規則… 8人制、自由な交代。
- ・試合時間… 15分ハーフ(15-3-15)
- ・審判… 主審1名、審判服着用をお願いします。
- ・予選リーグ… 勝点(勝3、分1)→得失差→総得点→抽選
- ・順位戦… 同点時はPK方式(3人制)
- ・表彰… 優勝、準優勝

優勝 **秦野W**      準優勝 **さなえW**

予選リーグ      順位戦



○勝3点 △分1点 ●負0点

順位	A	さなえW	稲野	秦野G	勝点	得点	失点	得失差
1	さなえW		○ 4-1	○ 9-0	6	13	1	12
2	稲野	● 1-4		○ 3-1	3	4	5	-1
3	秦野G	● 0-9	● 1-3		0	1	12	-11

順位	B	さなえR	RFC	秦野W	勝点	得点	失点	得失差
2	さなえR		○ 3-1	● 1-3	3	4	4	0
3	RFC	● 1-3		● 0-2	0	1	5	-4
1	秦野W	○ 3-1	○ 2-0		6	5	1	4