

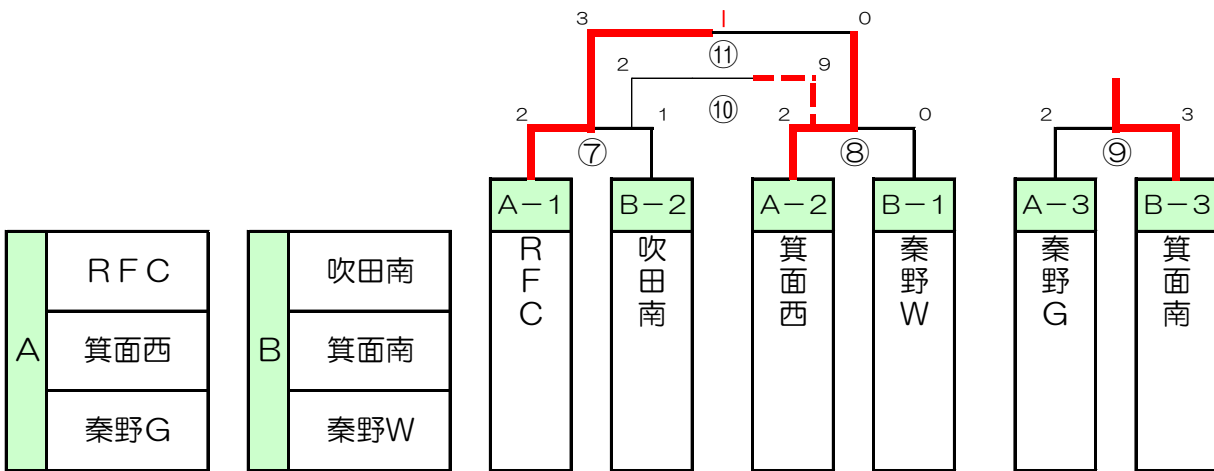
⑤ 10月26日(土)

3年大会

- 規 則 … 8人制、自由な交代。
- 試 合 時 間 … 15分ハーフ(15-3-15)
- 審 判 … 主審1名、審判服着用をお願いします。
- 予選リーグ … 勝点(勝3、分1) → 得失差 → 総得点 → 抽選
- 順 位 戦 … 同点時はPK方式(3人制)
- 表 彰 … 優勝、準優勝

優勝 **RFC** 準優勝 **箕面西**

予選リーグ 順位戦



○勝3点 △分1点 ●負0点

順位	A	RFC	箕面西	秦野G	勝点	得点	失点	得失差
1	RFC		○ 3-2	○ 3-1	6	6	3	3
2	箕面西	● 2-3		△ 1-1	1	3	4	-1
3	秦野G	● 1-3	△ 1-1		1	2	4	-2

順位	B	吹田南	箕面南	秦野W	勝点	得点	失点	得失差
2	吹田南		○ 5-2	△ 0-0	4	5	2	3
3	箕面南	● 2-5		● 0-6	0	2	11	-9
1	秦野W	△ 0-0	○ 6-0		4	6	0	6