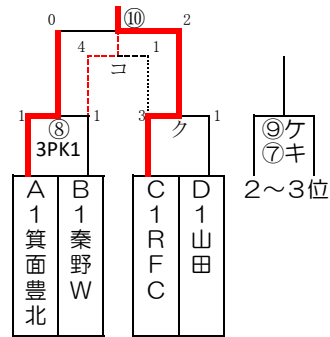


- ・規 則 … 8人制、自由な交代、15分ハーフ(15-3-15)
- ・審 判 … 審判1人。審判服着用をお願いします。
- ・予選リーグ … 勝点(勝3、分1)⇒得失差⇒総得点⇒抽選
- ・順 位 戦 … 同点時はPK方式(3人制)
- ・表 彰 … 優勝、準優勝、第三位、敢闘賞

優勝	準優勝	第三位	敢闘賞
RFC	箕面豊北	秦野W	山田

予選リーグ	順位戦	フレンドリー
-------	-----	--------

A	箕面豊北	B	秦野W	C	箕面西南	D	箕面西
	西脇		五月丘		太田		山田
	秦野G		桜塚		RFC		さなえ



○勝3点 △分1点 ●負0点

順位	A	箕面豊北	西脇	秦野G	勝点	得点	失点	得失差
1	箕面豊北		○ 2-0	○ 2-0	6	4	0	4
3	西脇	● 0-2		● 0-3	0	0	5	-5
2	秦野G	● 0-2	○ 3-0		0	3	2	1

順位	B	秦野W	五月丘	桜塚	勝点	得点	失点	得失差
1	秦野W		○ 5-0	○ 9-0	6	14	0	14
2	五月丘	● 0-5		○ 3-1	3	3	6	-3
3	桜塚	● 0-9	● 1-3		0	1	12	-11

順位	C	箕面西南	太田	RFC	勝点	得点	失点	得失差
3	箕面西南		● 1-2	● 0-2	0	1	4	-3
2	太田	○ 2-1		● 0-2	3	2	3	-1
1	RFC	○ 2-0	○ 2-0		6	4	0	4

順位	D	箕面西	山田	さなえ	勝点	得点	失点	得失差
2	箕面西		● 0-1	○ 3-1	3	3	2	1
1	山田	○ 1-0		○ 3-0	6	4	0	4
0	さなえ	● 1-3	● 0-3		0	1	6	-5